

環境にやさしい

水圧ジャッキシリーズ



特長

環境汚染がありません

引火の恐れがありません

水道水で使用出来ます

軽量且つコンパクト

新製品

水圧棒ジャッキ



特徴

縦・横・逆さあらゆる方向で使用可能です
ジャッキ・ポンプ一体型でホースが不要です

用途

●食品・薬品・化粧品関係 ●原子力・半導体関係 ●メディカル・クリーンルーム用 ●造船・車輛関係

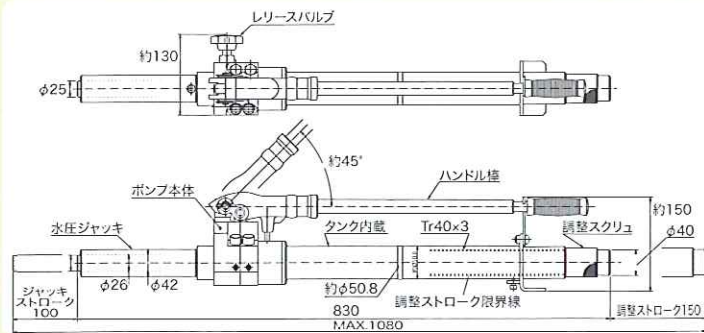
株式会社 大阪ジャッキ製作所

<http://www.osaka-jack.co.jp>

大阪営業所 〒546-0043 大阪市東住吉区駒川1丁目8番29号 TEL 06-6714-2881 FAX 06-6719-3377
東京営業所 〒136-0074 東京都江東区東砂7丁目19番2号 TEL 03-3646-3791 FAX 03-3648-0630

水圧棒ジャッキ

新製品



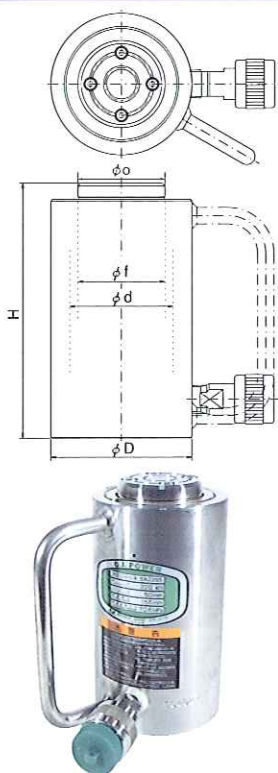
特徴

縦・横・逆さ あらゆる方向で使用可能です
ジャッキ・ポンプ一体型でホースが不要です
※本製品は蒸留水を使用しております。

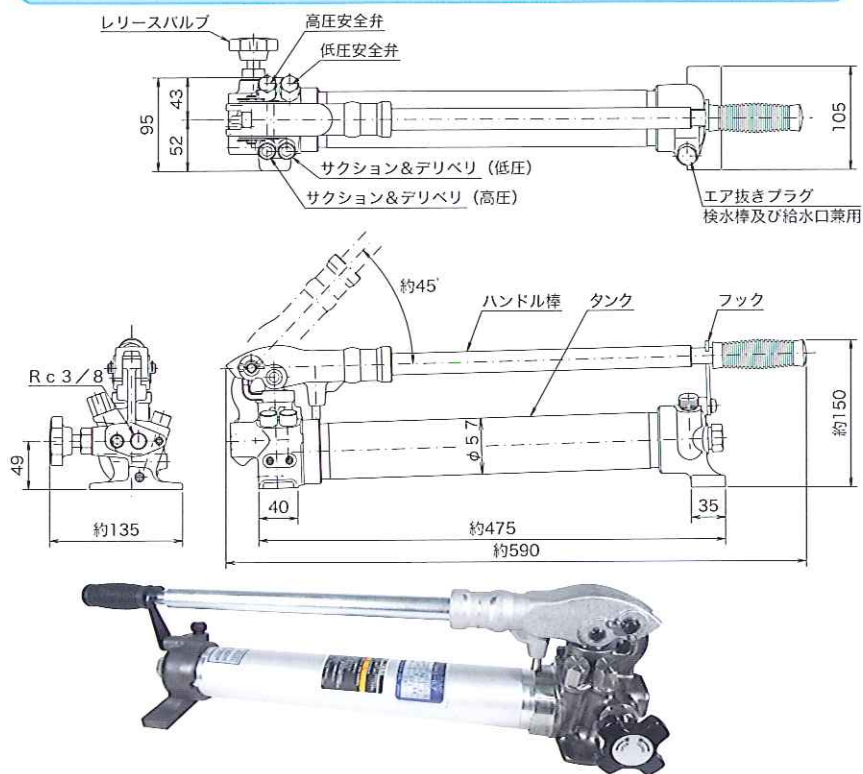
形 式	揚力 (kN)	ストローク (mm)	有効液量 (ml)	最高使用圧力 (MPa)		吐出量 (ml)		質量約 (kg)
				高圧	低圧	高圧	低圧	
水圧棒ジャッキ	50	100	80	70	3	2	11	13.2

各部の名称

水圧ジャッキ



水圧手動ポンプ



仕様

■水圧ジャッキ比較表

形 式	SA10S5	SA10S10	SA22S5	SA22S10	SA50S5
容 量 (kN)	100	100	220	220	500
ストローク (mm)	50	100	50	100	50
ロッド径 (mm) f	38	38	53	53	85
サドル径 (mm) o	38	38	53	53	70
内 径 (mm) d	43	43	63	63	95
外 径 (mm) D	60	60	86	86	130
最低高さ (mm) H	142	197	155	210	175
質 量 (kg)	2.5	3.4	5.9	7.7	17

■水圧手動ポンプ

形 式	有効液量 (L)	吐出圧力 (MPa)		操作吐出量 (ml)		ポート径	質量約 (kg)
		高圧	低圧	高圧	低圧		
TWAS-0.7	0.7	72	1	2	11	Rc3/8	5.8

・周囲温度範囲：氷点以上60度以下 ・氷点下でのご使用の際は別途専用作動液を用意しておりますので、ご相談ください。

■ゴムホース

形 式	最高使用圧力 (MPa)	標準長さ (m)
RW6-2BWG	72	2

※水圧ジャッキ・水圧手動ポンプ・ゴムホースは水道水で使用出来ます。

■オプション

・圧力計

※使用する前に「分離式油圧ジャッキの選定及び使用通則」を読んでご使用下さい。 ※このカタログに掲載の仕様は改良のため予告なしに変更することがあります。