

新製品

機械油、潤滑油等に

軽いハンドル操作で、噴射力に優れた高機能設計。

高性能

ピストルオイル

2機種

No.3020 200mL

No.3030 300mL

エンプラ製・本格派 ピストルオイル

(高強度樹脂)



手にフィット、持ちやすい設計。

※本体後部のスペースは、手にぴったりと収まり、ノズルがぶれずにハンドル操作ができます。

油が入れやすい
広い注ぎ口
直径約 30mm



写真 No.3030 300mL

特長

- ① 本体主要部はエンジニアリングプラスチック製で強度は充分。
- ② 噴射力に優れた高機能設計。
- ③ ボトルは平均肉厚約 2mm で充分な強度。しかも、中の液が見えます。
- ④ サビずに強いステンレス製ノズルパイプ部。
- ⑤ 手にフィットして持ちやすい設計、ハンドル操作が軽くできます。
- ⑥ 樹脂製なので軽くて使いやすい。
- ⑦ カラー 3色 **レッド**・**グリーン**・**グレー** で油の種類別に色管理できます。

※ 酸性・アルカリ性の薬品、有機溶剤は、使用できません。

●カラー 3色
No.3020 200mL



レッド

グリーン

グレー

No.3030 300mL



レッド

グリーン

グレー

日本製

※エンプラ (エンジニアリングプラスチック) とは、金属の代わりとして機械的強度や耐熱性に優れ工業用部品などに使われる高機能樹脂です。

しっかり握れるデザインは、軽いハンドル操作で、ラクラク注油。

No.3020

容量 200mL

No.3030

容量 300mL

特許出願済

用途

機械油、潤滑油等に

各部の名称と特長

●本体（衝撃に強い高強度樹脂製。）

- ・ハンドルと本体後部の幅 55mm で握りやすく、本体後部のスペースは、手にぴったりと収まり、ノズルがぶれずにハンドル操作ができます。

●ノズル

- ・奥まったところに注油できます。長さ 10cm。
- ・サビずに強いステンレス製ノズルパイプ部。

●ハンドル（衝撃に強い高強度樹脂製。）

- ・4本の指がしっかりかかり、ハンドル操作が楽にできます。

●ピストン・シリンダー部

- ・内径 16mm。1回のハンドル操作で、約 1.6mL 噴射できます。
- ・耐久性に優れたピストン。

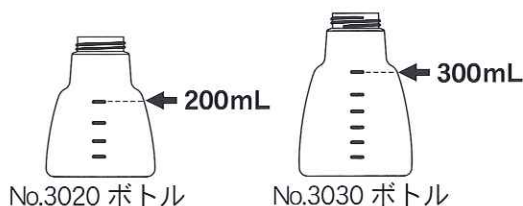
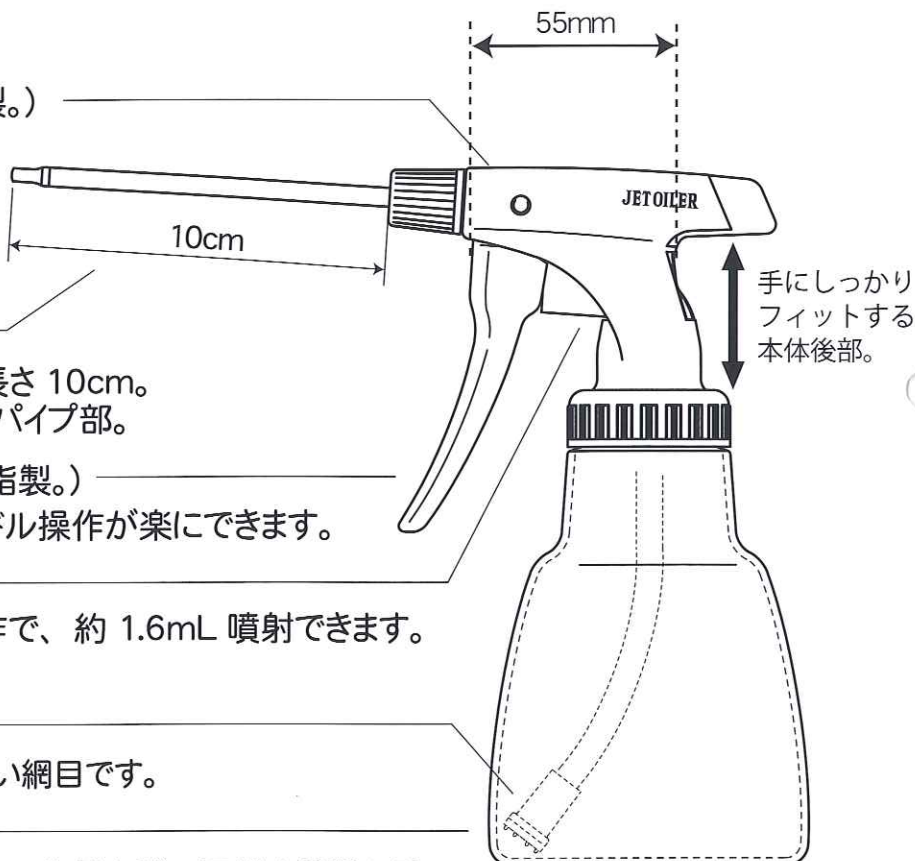
●フィルター付き吸引上げパイプ

- ・フィルターは、縦横 0.5mmの細かい網目です。

●ボトル

- ・平均肉厚約 2mmのボトルなので、旋盤などの切粉や衝撃に強い。 ※イラスト No.3030 300mL
- ・樹脂製なので中の油が見えます。
- ・No.3020 の目盛最上部は、約 200mL、No.3030 の目盛最上部は、約 300mL です。

※目盛の彫刻は、約 50mL 毎です。
（数値の彫刻は、ありません。）



製品番号	品名	容量	ノズルパイプの長さ	色	JANコード	小売価格	1ケース入数	直送規定数量
3020	高性能ピストルオイル	200mL	10cm	レッド	4977263130200	消費税込み ¥2415 (本体価格 ¥2300)	24個 (12個×2)	24個 (12個×2)
				グリーン	4977263230207			
				グレー	4977263330204			
3030	高性能ピストルオイル	300mL	10cm	レッド	4977263130309	消費税込み ¥2730 (本体価格 ¥2600)	24個 (12個×2)	24個 (12個×2)
				グリーン	4977263230306			
				グレー	4977263330303			

本器の仕様は、予告なく変更することがあります。

取扱店



〒110-0016 東京都台東区台東 3-11-6
TEL 03-3834-0331 FAX 03-3833-5591
<http://www.furupla.co.jp/>