

NEWタイプグラインダー

Leutor

「ユ-9-」

ゴールドIIシリーズ

LGII-H300

ドリルチャックタイプ



モーターユニット &
パワーユニットのセット

¥66,600

(消費税込価格 ¥69,930)

モーターユニットのみ ¥44,400

(消費税込価格 ¥46,620)



★真空金型等のガス抜き穴明けに! 研磨作業にも最適です。

★ドリルチャックタイプなので、チャックを交換することなく
0.5mm~4mmの軸が掴めます。

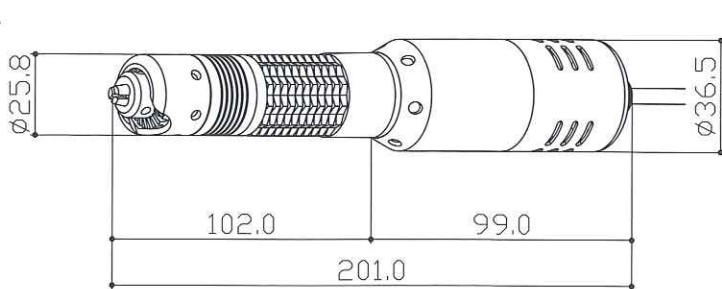
回転数 : 2,500min⁻¹ ~ 18,000min⁻¹

最大トルク : 0.0441N-m

チャック能力 : φ0.5mm ~ φ4.0mm

NSJ 日本精密機械工伴株式会社

モーターユニット

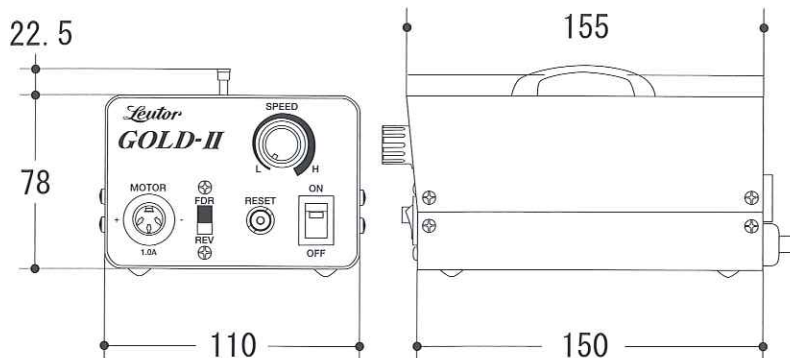


仕様

パワーユニットは専用のパワーユニットをご使用下さい。

品番	無負荷回転数 min ⁻¹	入力電圧 DCV	無負荷電流 A	最大負荷電流 A	最大トルク N・m	最大入力 W	チャック能力 mm	重量 kg
LGII M-H300	2,500 ~18,000	5~30	0.50	2.5	0.0441	75	φ0.5 ~φ4	0.440

パワーユニット



仕様

品番	電源	定格入力	ヒューズ	重量
LGII C-22	AC100V 50/60 Hz	35VA	2.0A	2.3kg

仕様・外観は予告なしに変更する場合があります。価格は平成22年9月現在のものです。

●お問い合わせは

日本精密機械互作株式会社

本社営業所 〒666-0015 兵庫県川西市小花2丁目27-22
TEL. (072) 757-8750 (代)
FAX. (072) 759-8181

東京営業所 〒130-0014 東京都墨田区亀沢3丁目20番11号 関根ビル3階
TEL. (03) 3829-2662 (代)
FAX. (03) 3829-2446

Home-page <http://www.L-nihon.co.jp>
Eメール post@L-nihon.co.jp